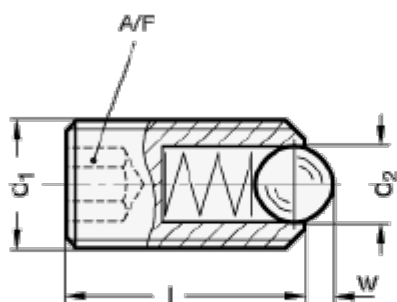


Varenummer: 206153M8KS
Beskrivelse: E+G fjedrende trykstykke 615.3-M8-KS

Mål



Thread locking **PFB**
Polyamide patch
for type **K**



Thread locking **PFB**
Polyamide patch
for type **KS**



Thread locking **MVK**
Micro encapsulation precoat
(for all types)

A/F	= 4
d1	= M8
d2	= 4.5
Fjedre styrke i N	= 36
l	= 18
Max fjeder belastning i N	= 62
w	= 1.5